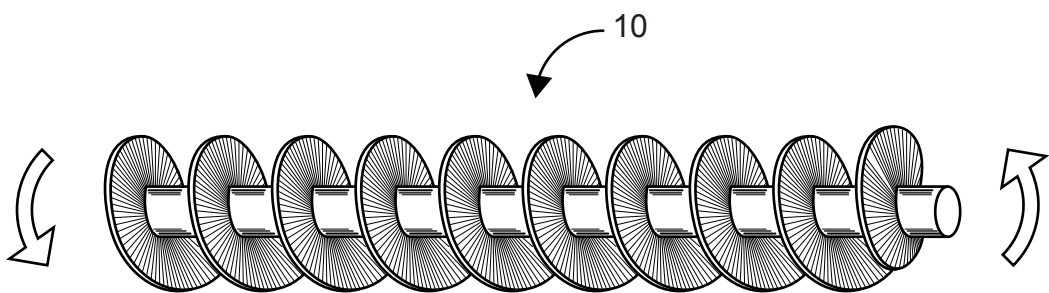
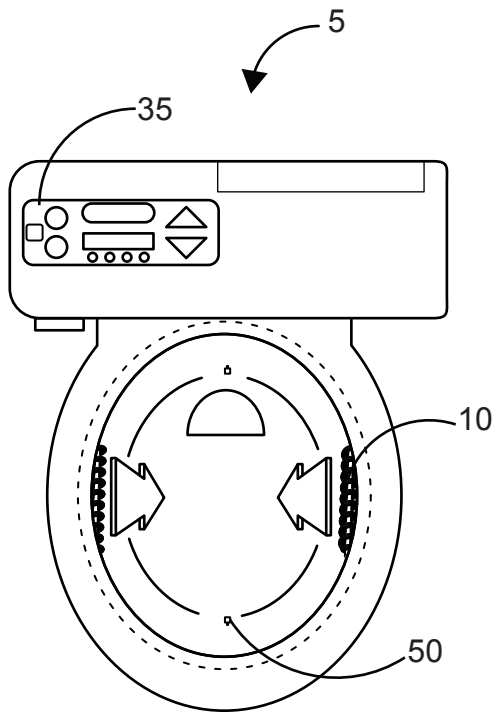
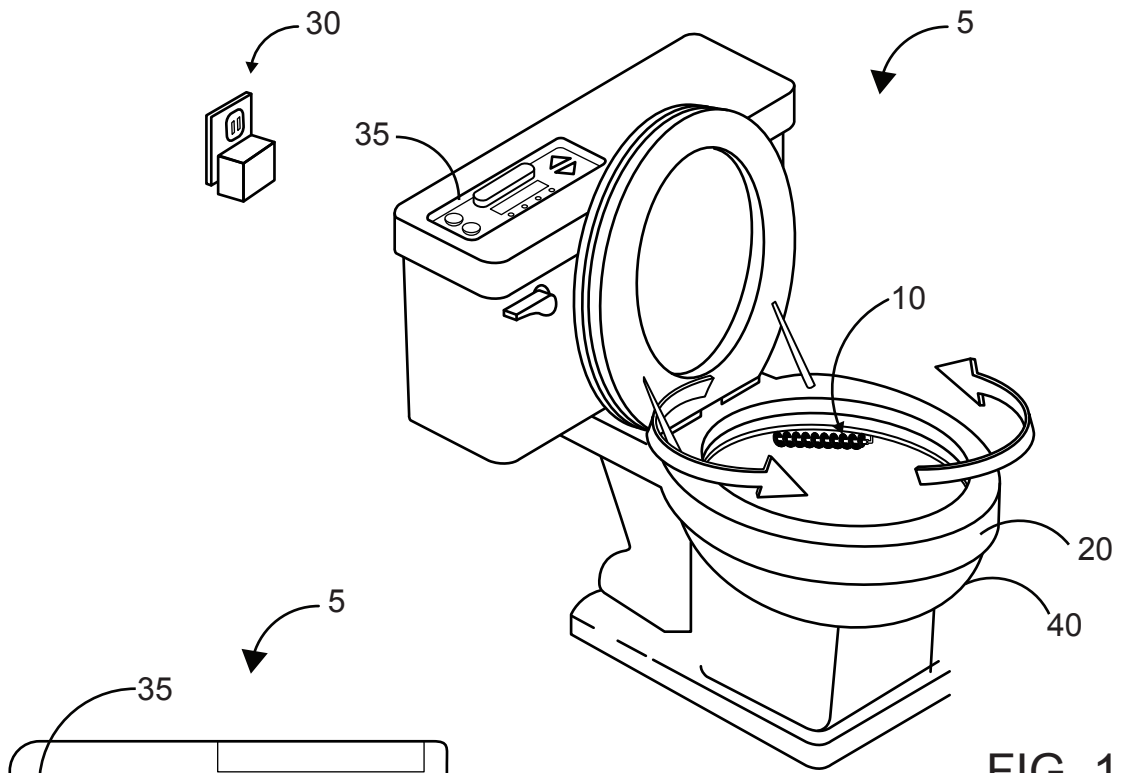


1/6



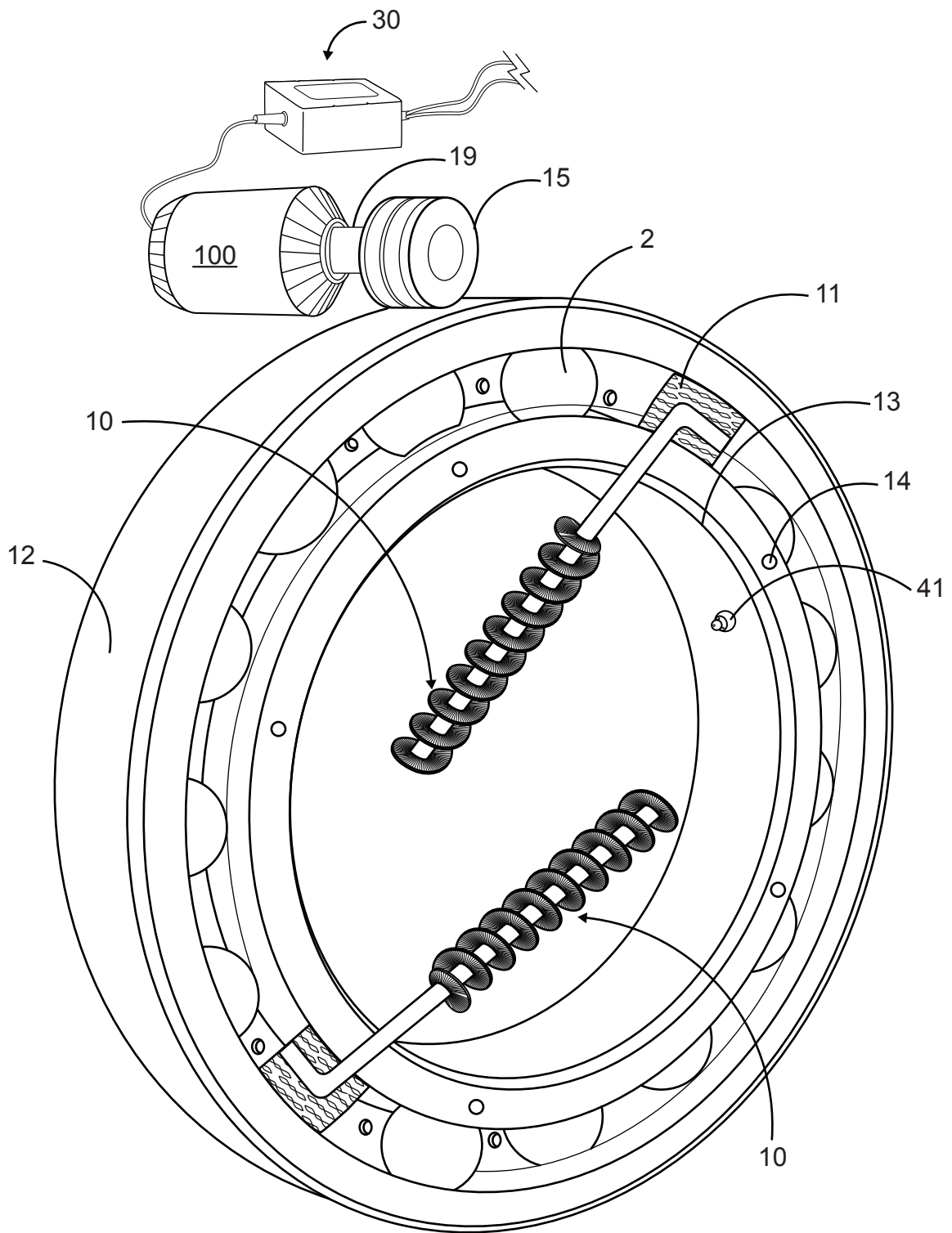


FIG. 4A

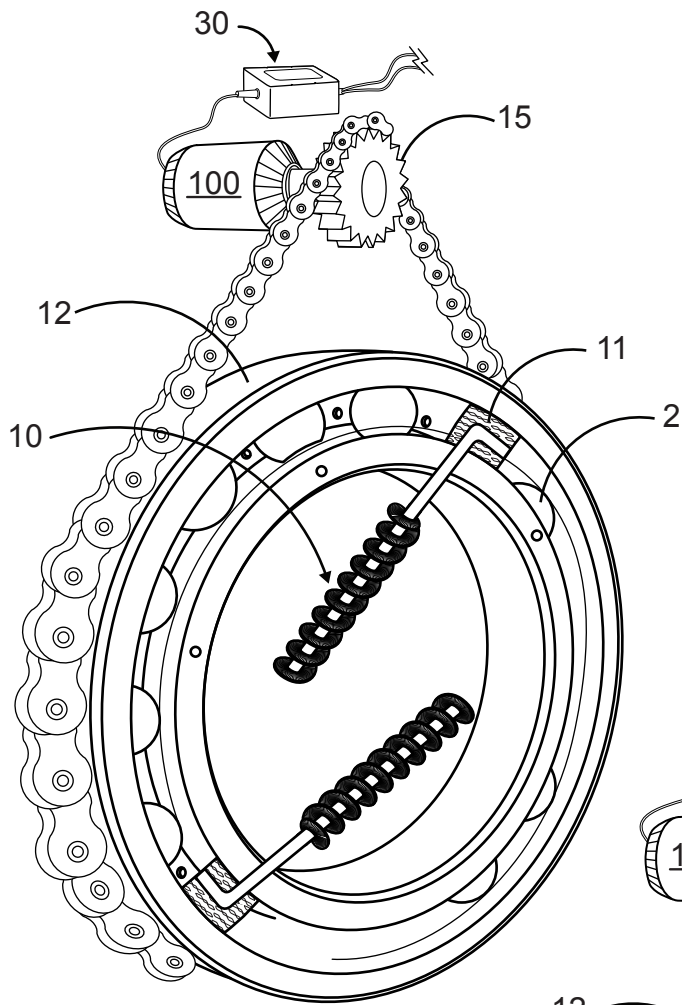


FIG. 4B

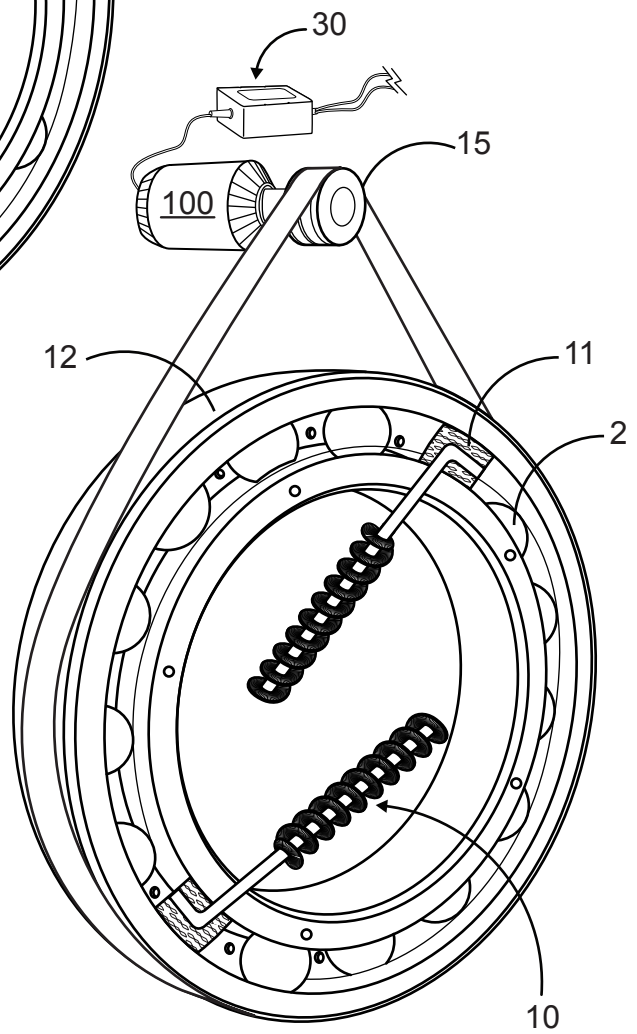
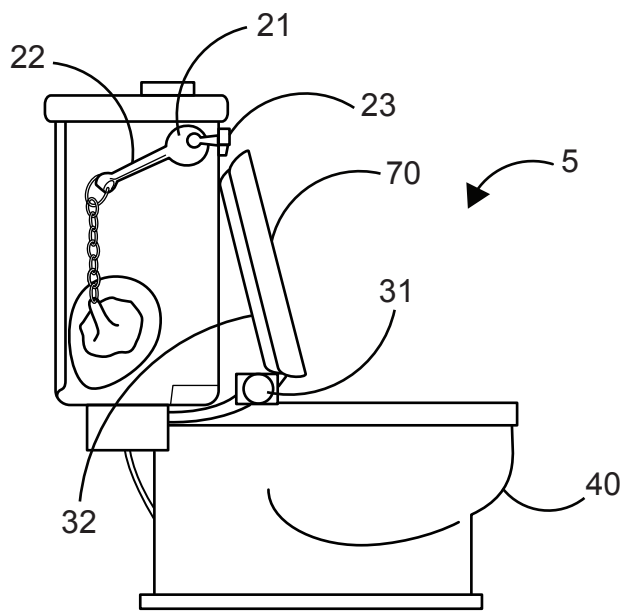
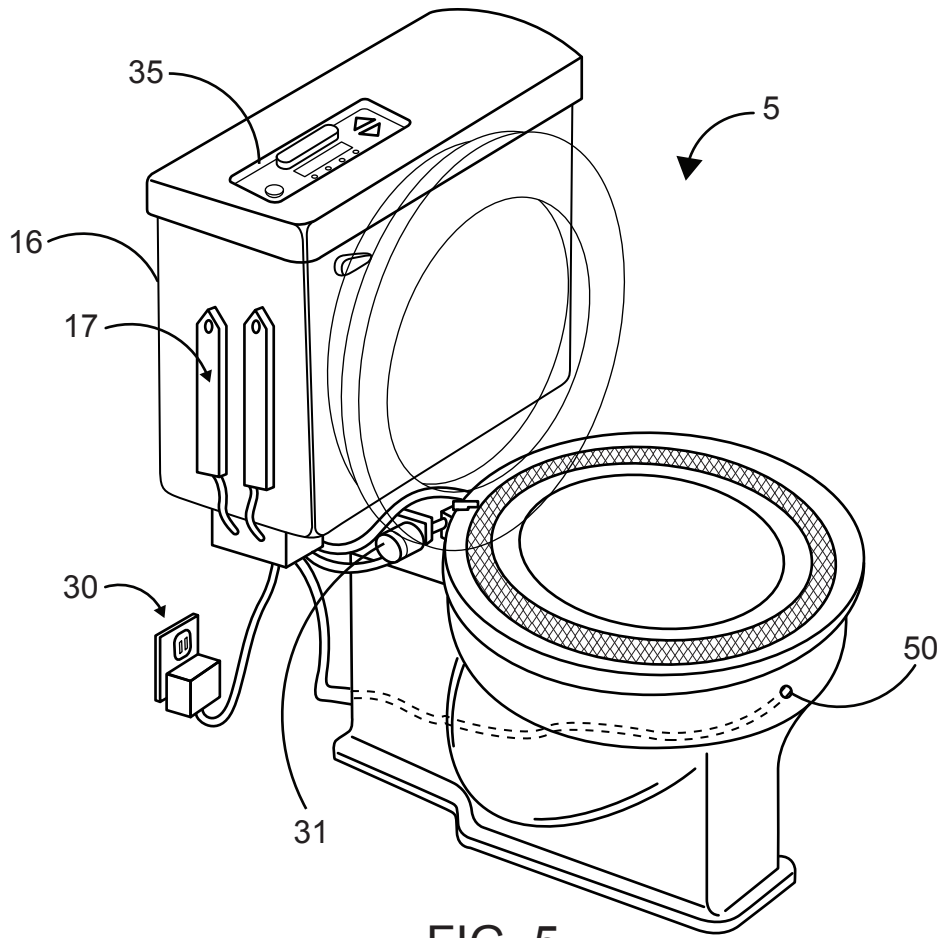


FIG. 4C



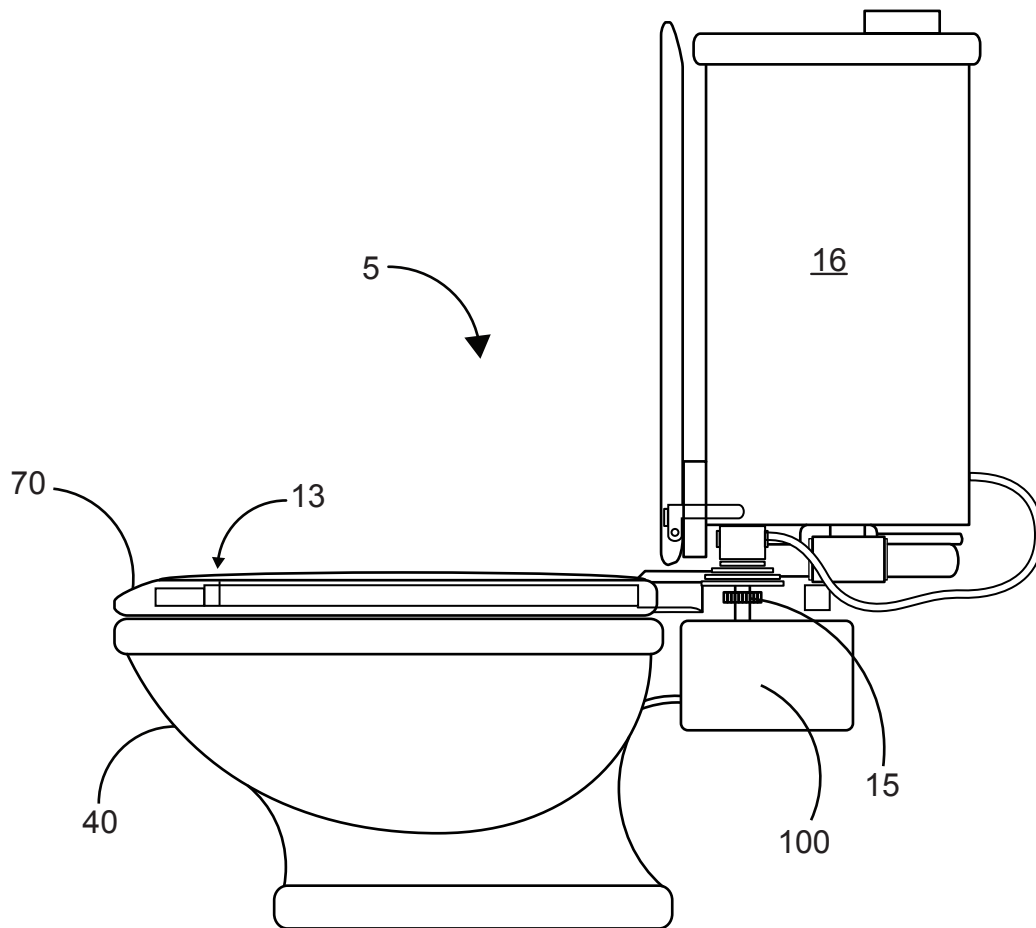


FIG. 7

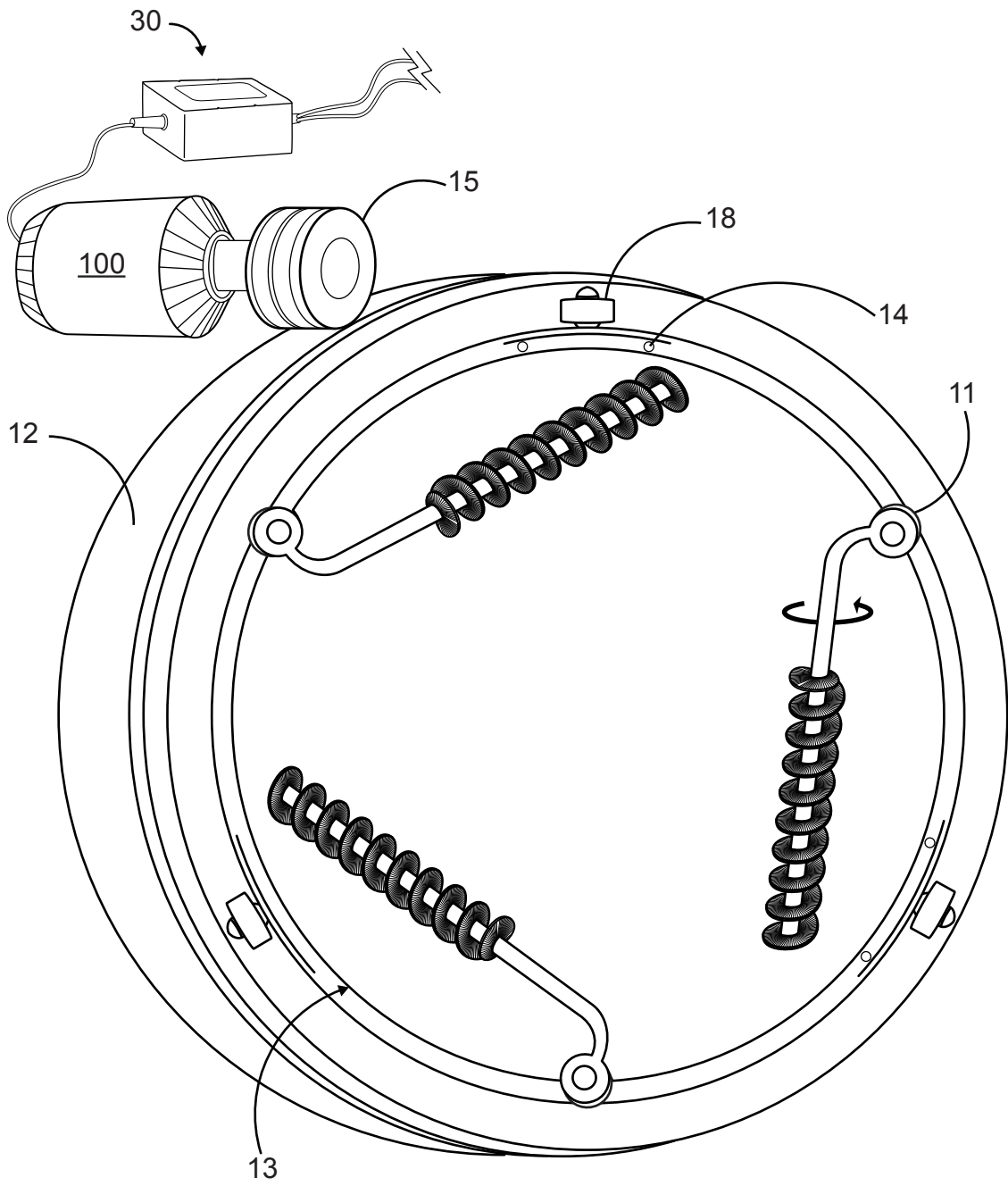


FIG. 8